

表面処理の種類

スチール素地

- 無電解ニッケル
- 硬質クロム

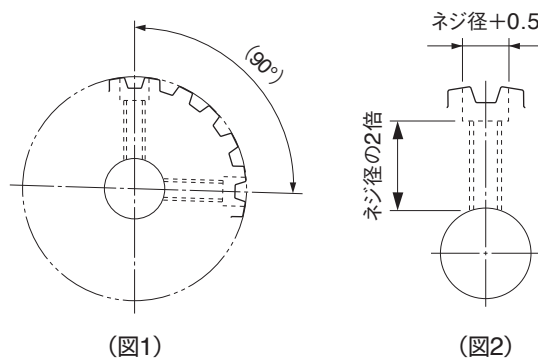
アルミ素地

- 白アルマイト
- 硬質アルマイト

他の表面処理についても対応可能ですので、ご相談ください。
注：硬質アルマイトの素地には、A5056が適しています。
指示がない場合、A5056を使用します。

ネジ加工の注意

- ネジ穴は90°を基準として加工しますが、歯底中心で加工しますので、90°を越える場合があります。(図1)
90°以外の角度を指示されている場合も歯底基準で加工します。
- ネジ径の2倍をネジ長さとし、残りをザグリとします。
ただし、プーリ径が小さく、ザグリ深さが4mm以下となる場合はザグリなしとなります。(図2)



プーリおよびガイドレールの溝寸法

Vガイド付歯付ベルト

	T5	AT10・T10	L	MA5
プーリ				
ガイドレール				

Vガイド付平ベルト

	F10	F20
プーリ および ガイドレール		

ダブル幅歯付ベルト

	AT10・T10・H
プーリ	
ガイドレール	